

1/	ELEKTRO - SICHELMÄHER
1995	ELECTRIC LAWN MOWER
rev20051104	TONDEUSES ÉLECTRIQUE



32 E - Art. 78400 (ab Bj. 94/95)

32 E - Art.78400

ab
since **1995**



Gehäuse, Motor & Anbauteile
Chassis, Motor & Components

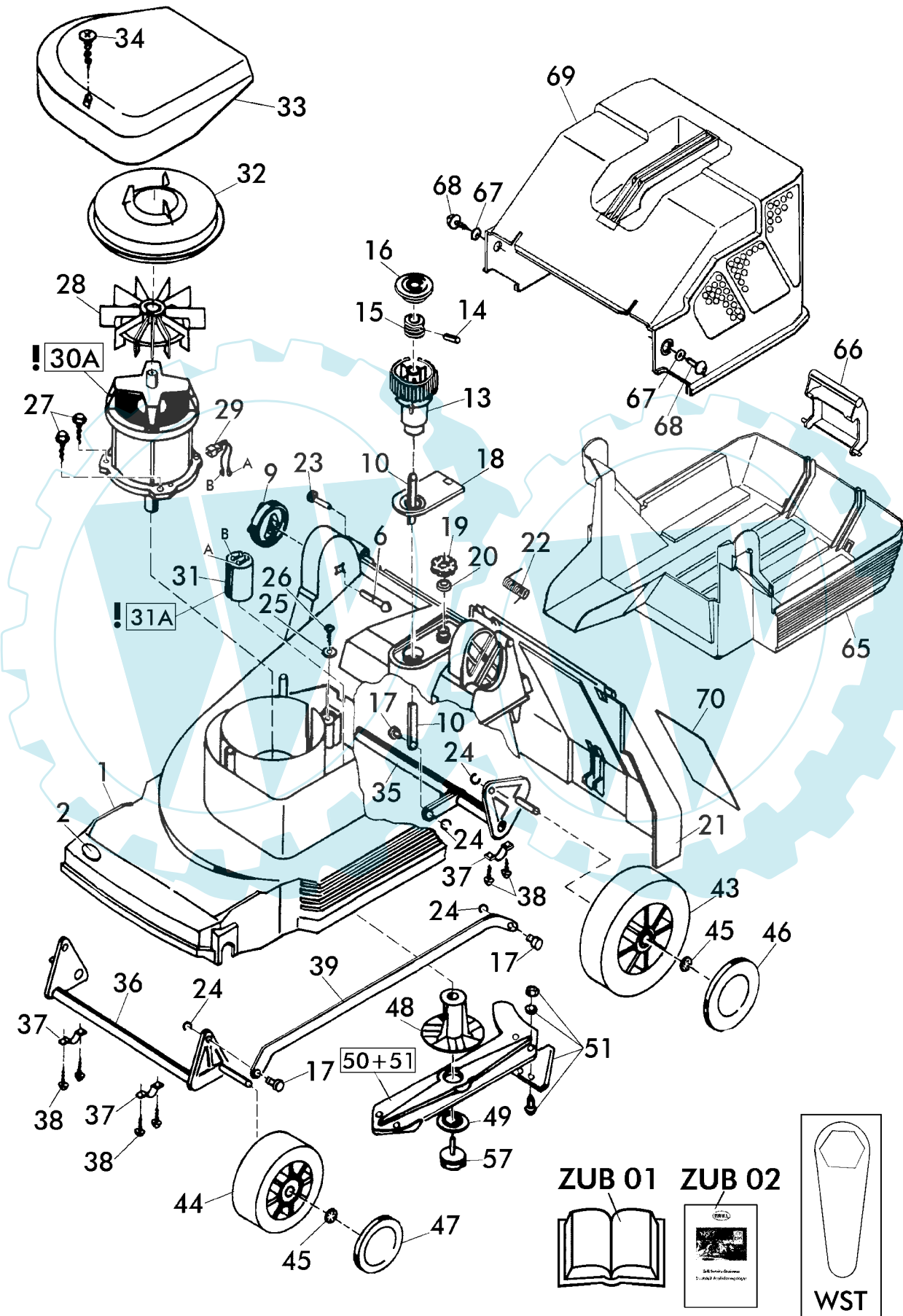




Bild Nr. REF.N° POS.N°	BEST.-NR. PART-N° N°d. PIECE	BEZEICHNUNG	DESCRIPTION	Anzahl Qty. Qte.
2/	BENZIN - SICHELMÄHER mit RADANTRIEB			
1995	PETROL LAWN MOWER with SELF-DRIVE			
rev20051104	Tondeuses á gazon avec ROUES MOTRICES ARRIÉRES			
1	09346	GEHÄUSE , PPR-32cm	DECK ASSY. 36	1
2	10571	BRILL-LOGO (KSTST-PLATTE)	Brill-Logo	1
6	06548	FLR-SCHRAUBE DIN 603-8x50	Screw	2
9	08522	GELENKSPANNGRIF	LINK MOUNTING GRIP	2
10	09275	ZUGSTANGE, LACK. (32-36EK)	EXTENSION ROD 32+36	1
13	08516	VERSTELLKNOPF, LOSE	ADJUSTMENT BUTTON	1
14	08607	ZYLINDERSTIFT DIN 7 - 10x22	PIN DIN 7	1
15	08606	VERSTELLBOLZEN	ADJUSTING BOLT	1
16	08520	DECKEL ROT 32/36E/EH	CAP	1
17	11309	BOLZEN 36 E/EH/EHC	BOLT	3
18	09352	BLENDE, BESCHRIFTET PPR	ADJUSTMENT COVER	1
19	09354	SKALENRAD, BESCHRIFTET PPR	ADJUSTING SCALE 30-70	1
20	08782	O-RING 12,1x2,7	O-RING	1
21	09356	HECKKLAPPE, PPR RAL 6001	REAR FLAP	1
22	08841	DREHFEDER Z.HECKKLAPPE	SPRING	2
23	08512	KUNSTSTOFF-BOLZEN	PLASTIC-BOLT	2
24	06755	SI-SCHEIBE D6799-5	Circlip	3
25	07499	SCHEIBE S-9021-A4,5X23	WASHER	1
26	06823	SCHRAUBE DIN 7981-4,2x22	SCREW DIN 7981	1
27	09343	PT-SCHRAUBE K70X30	PT-SCREW	4
28	09597	LÜFTERFLÜGEL LOSE - ATB -	FAN ATB	1
29	09659	KONDENSATORLEITUNG KPL	CONDENSER WIRE	1
30 A	09666	ELEKTROMOTOR 1,3 kW (mK)	ELECTRIC MOTOR 1,3 KW ATB	1
31	09321	KONDENSATOR 12 µF/32E	CONDENSER 12 µF	1
31 A	09033	KONDENSATOR 16 µF zu 1,3 kW-Motor	CONDENSER 16 µF for 1,3 kW Motor	1
32	09192	KAPPE Z.MOTOR, SCHWARZ	MOTOR CAP	1
33	08515	ELEKTROHAUBE	HOUSING 78400	1
34	08537	BLECHSCHRAUBE	SCREW	3
35	10308	HINTERACHSE 32/36 E/EH	REAR AXLE ASSY 32/36	1
36	10311	VORDERACHSE 32/36 E KPL.	FRONT AXLE ASSY 32/36 E	1
37	08517	ACHSBEFESTIGUNG 32/36	PLATE / AXLE	4
38	06823	SCHRAUBE DIN 7981-4,2x22	SCREW DIN 7981	8
39	09274	VERBINDUNGSSTANGE 32 CM	CONNECTION ROD 32	1
43	10353	LAUFRAD, HINTEN D=170 MM	REAR WHEEL 170 ASSY	2
44	10352	LAUFRAD, VORNE D=145 MM	FRONT WHEEL 145 ASSY	2
45	00642	KLEMMKAPPE 1844/7	SNAP RING	4
46	08524	RADKAPPE, HINTEN 170	WHEEL CAP	2
47	08523	RADKAPPE, VORNE 145	WHEEL CAP 145	2
48	09478	MESSERFLANSCH (Bohrg. 17MM)	BLADE FLANGE 32/36 E	1
49	08645	SPERRSCHEIBE	STRAIN WASHER	1
50-51	09019	MESSERTRÄGER KPL. 32 CM	CUTTER BAR ASSY. 32	1
51	00002	DREIECKMESSERSATZ,KPL. *	V-SHAPED BLADES ASSY.	1
57	08507	SPANNSCHRAUBE (E)	SCREW	1
65	08510	FANGBOX-UNTERTEIL	GRASS BOX, LOWER	1
66	08786	KLEMMGRIF RAL2002, LOSE	CLAMP GRIP	1
67	06839	SCHEIBE DIN 9021-A6,4	Washer DIN 9021	2
68	08667	SCHRAUBE DIN 7981-B6,3x19	SCREW	2
69	08509	FANGBOX-OBERTEIL,KPL.M.GRIFF	GRASS BOX, UPPER	1
Z U B E H Ö R			ACCESSORIES	
ZUB01	10424	GEBRAUCHSANWEISUNG 32-46 E	Instruction for use	1
ZUB02	00563	BRILL-SERVICE-VERZEICHNIS	Brill Service Booklet	1
WST	09433	SCHRAUBENSCHLÜSSEL SW 45	WRENCH SW 45	1

3/	BENZIN - SICHELMÄHER mit RADANTRIEB	BRILL 32 E - Art. 78400 (ab Bj. 94/95)
1995	PETROL LAWN MOWER with SELF-DRIVE	
rev20051104	Tondeuses à gazon avec ROUES MOTRICES ARRIÈRES	

32 E - Art.78400

ab 1995
since

GESTÄNGE
HANDLE
MANCHE

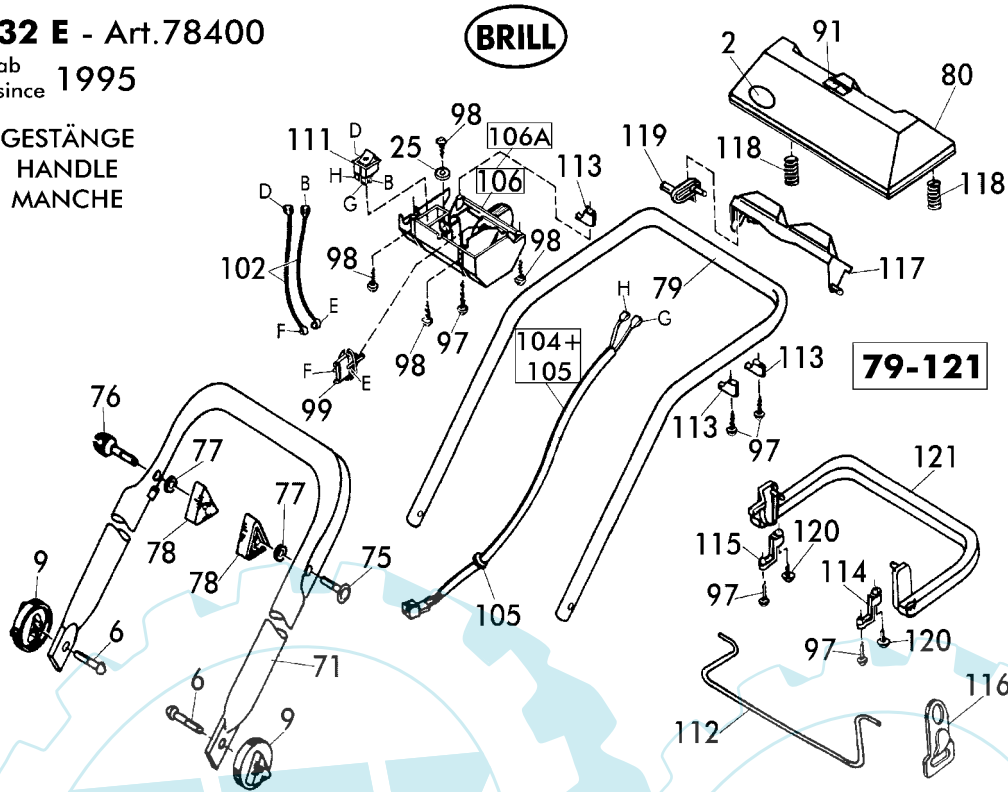


Bild Nr. REF.N° POS.N°	BEST.-NR. PART-N° N° d. PIECE	BEZEICHNUNG	DESCRIPTION	Anzahl Qty. Qte.
2	10571	BRILL-LOGO (KSTST-PLATTE)	Brill-Logo plastic plate	1
6	06548	FLR-SCHRAUBE DIN 603-8x50	Screw	2
9	08522	GELENKSPANNGRIF	LINK MOUNTING GRIP	2
25	07499	SCHEIBE S-9021-A4,5X23	Washer	1
71	09368	HOLM-UNTERTEIL	LOWER HANDLE BAR	1
75	09191	FORMSCHRAUBE 8x47	Screw	1
76	09116	KABELFÜHRUNG	Cable guide	1
77	06465	SCHEIBE DIN 125-A8,4	Washer	2
78	08288	HOLMSPANNGRIF	Tension grip	2
79-121	09363	GESTÄNGE-OBERTEIL,KPL.32/36	Upper handle bar assy. 32/36 cpl.	1
79	09360	GEST.-OBERTEILHOLM, LOSE	Upper handle bar	1
91	10503	STELLTEILKENNZEICHNUNG	Label	1
97	06823	SCHRAUBE DIN 7981-4,2x22	Screw	3
98	08541	SCHRAUBE D 7981-4,2X32	Screw	4
99	08803	STECKERBRÜCKE, LOSE	Electric plug	1
102	08800	VERDRAHTUNGSLEITUNG	Cable	2
104+105	09661	ANSCHLUSSKABEL KPL. (09298)	Power cable assy.	1
105	08543	KABELTÜLLE	Cable guard	1
106	09359	SCHALTERGEHÄUSE 32/36 E,LOSE	Switch housing	1
106 A	09395	SCHALTER-ST.-GEHÄUSE (CH)	Switch housing CH Switzerland	1
111	09296	WIPPSCHALTER 16 (8) A	Switch	1
112	08528	FÜHRUNGSSTANGE, LOSE	Guide rod	1
113	08529	SHELLE	Clamp	3
114	08530	LAGERSCHALE	Bearing housing	1
115	08530	LAGERSCHALE	Bearing housing	1
116	08253	ZUGENTLASTUNG ROT	CABLE CONTROL	1
117	09358	TASTE Z.BEDIENPANEL PPR	Push bracket	1
118	08840	DRUCKFEDER	Pressure spring	2
119	08531	SCHALTHEBEL	Lever	1
120	10268	SCHRAUBE D7981-4,8X19	Screw	2
121	08527	SCHALTBÜGEL	On/Off lever	1